



FICHES POUR LE DÉPANNAGE ROUTIER



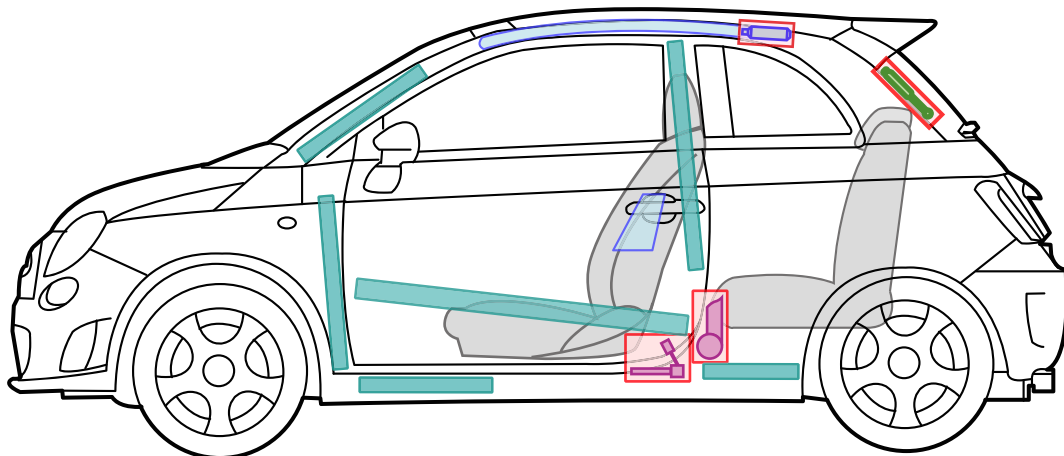
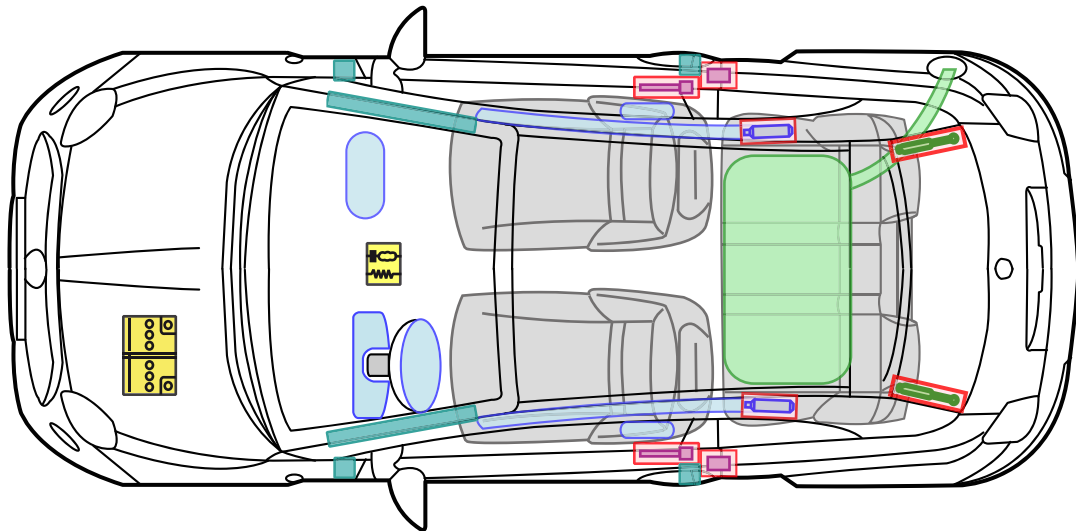


SOMMAIRE

ABARTH 500	1
ABARTH 695 TRIBUTO FERRARI	2
ABARTH GRANDE PUNTO	3
ABARTH PUNTO EVO	4



ABARTH 500



Légende



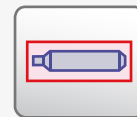
Airbag



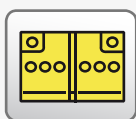
Renforts
carrosserie



Centrale
Airbag



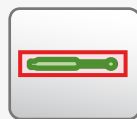
Générateur
de gaz



Batterie



Prétensionneurs
ceintures



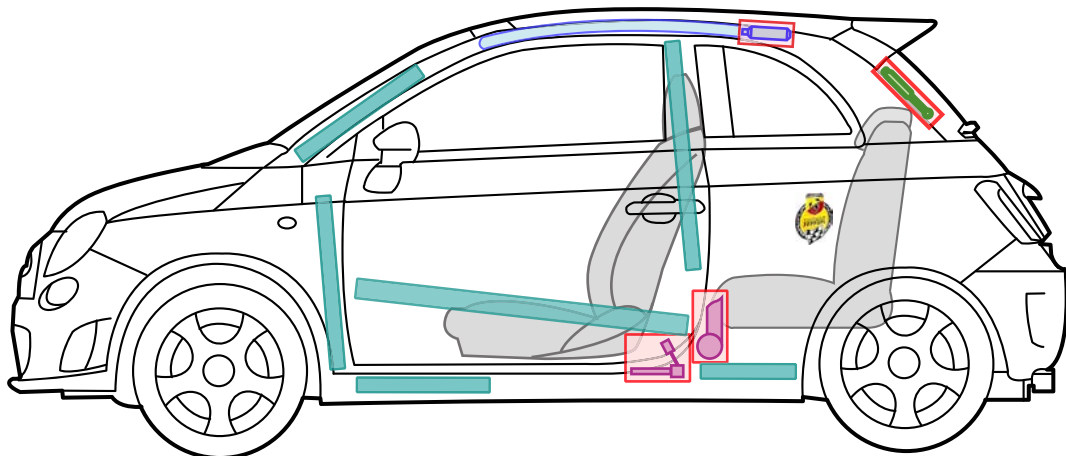
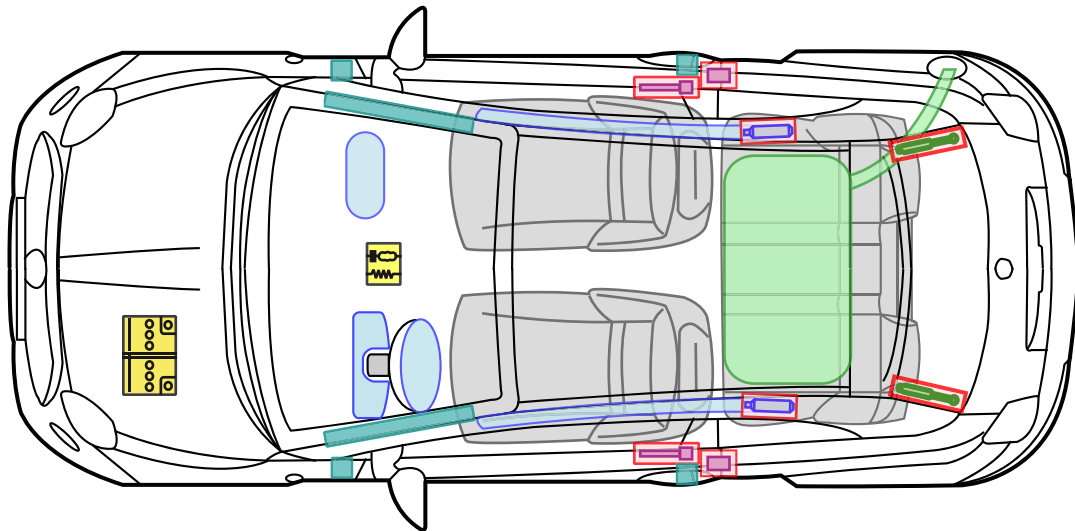
Amortisseur
à gaz



Réservoir
carburant



ABARTH 695 TRIBUTO FERRARI



Légende



Airbag



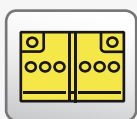
Renforts
carrosserie



Centrale
Airbag



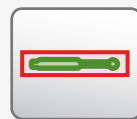
Générateur
de gaz



Batterie



Prétensionneurs
ceintures



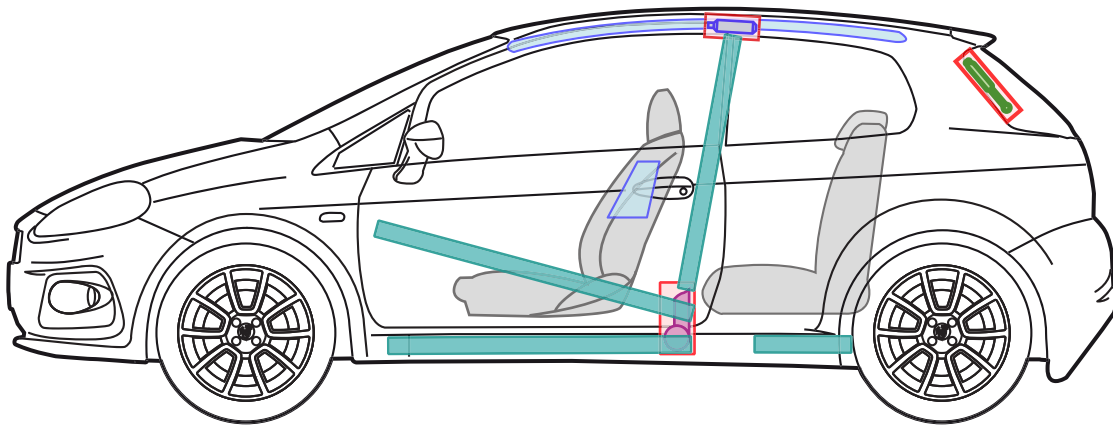
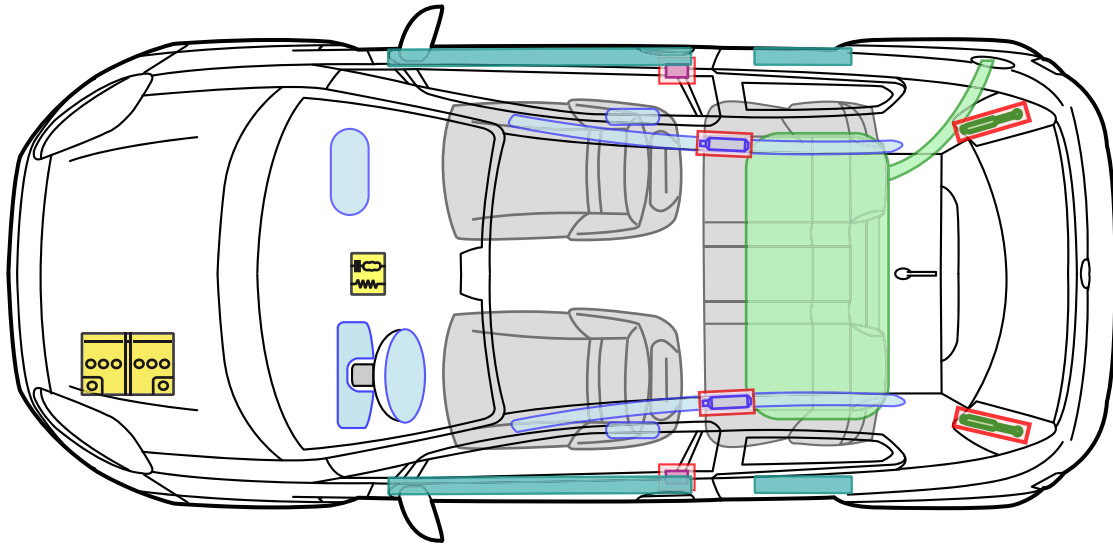
Amortisseur
à gaz



Réservoir
carburant



ABARTH GRANDE PUNTO



Légende



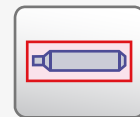
Airbag



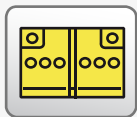
Renforts
carrosserie



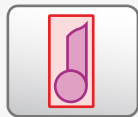
Centrale
Airbag



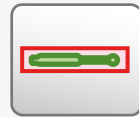
Générateur
de gaz



Batterie



Prétensionneurs
ceintures



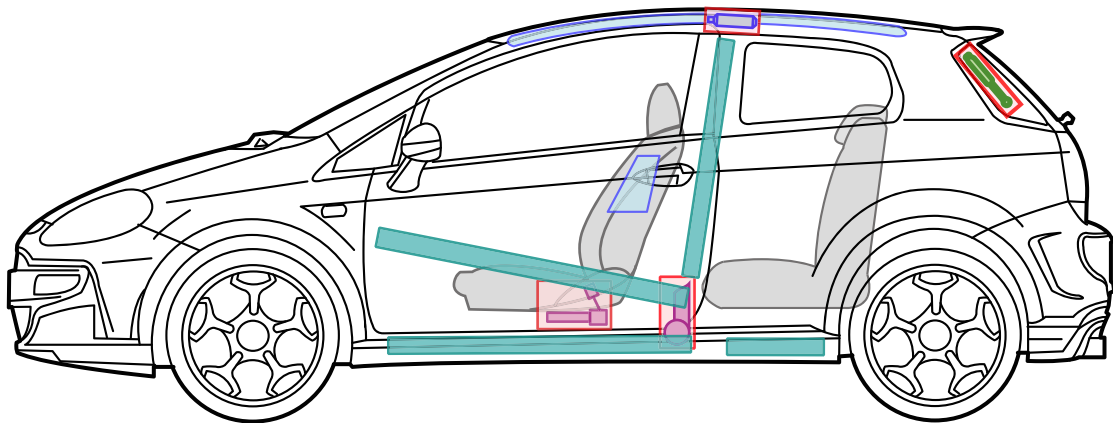
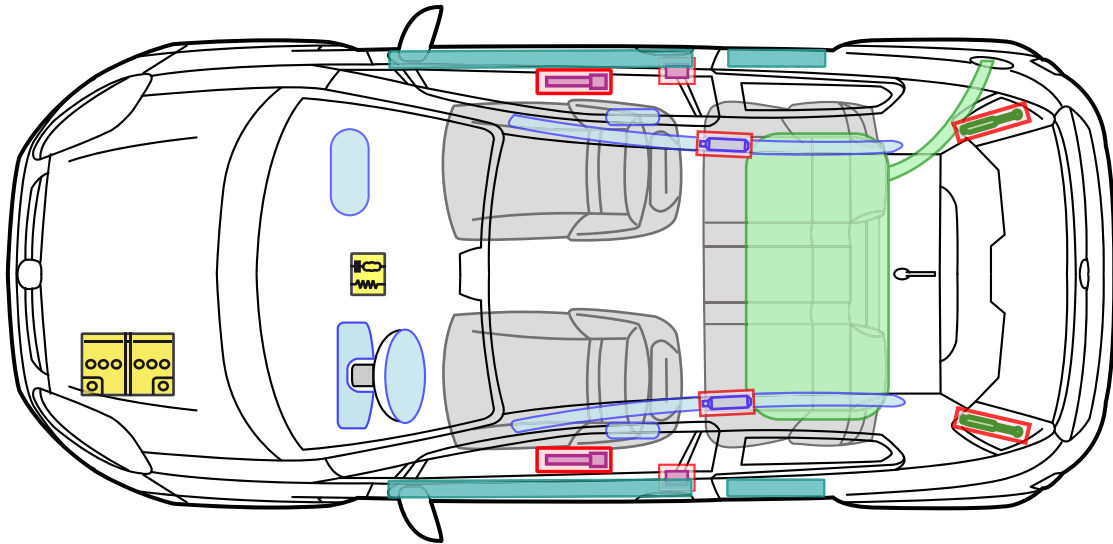
Amortisseur
à gaz



Réservoir
carburant



ABARTH PUNTO EVO



Légende



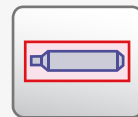
Airbag



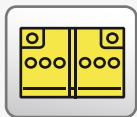
Renforts
carrosserie



Centrale
Airbag



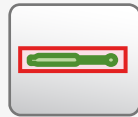
Générateur
de gaz



Batterie



Prétensionneurs
ceintures



Amortisseur
à gaz



Réservoir
carburant